

باسمه تعالی

هشتمین دوره مسابقات آزمایشگاهی فیزیک دانش آموزان منطقه ۱۶
بهمین ماه ۸۵

سؤالات کتبی

زمان پاسخگویی: ۶۰ دقیقه

نام و نام خانوادگی:

دییـرستان:

تذکر:

* تعدادی از سؤالات سه گزینه ای هستند

* سؤالات تستی نمره منفی دارند

امتیاز کسب شده	اعضاء داوران
----------------	--------------

گروه فیزیک منطقه ۱۶

مسئله اول

۱- به نظر شما برای اندازه گیری حجم مایعات ، کدام وسیله دقیق تر است ؟

الف) استوانه مدرج ب) سُرنگ ج) بشر د) لوله آزمایشگاهی

(امتیاز : ۱)

۲- وقتی دستان خود را مقابل آتش می گیرید ، گرمای آتش چگونه به دست شما رسیده است ؟

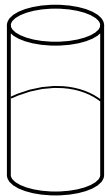
الف) همرفت ب) تابش ج) رسانش د) مورد الف و ب

)

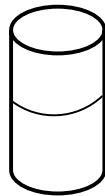
(امتیاز : ۱)

۳- داخل یک لوله موئین را چرب کرده و درون آن را تانیمه ، از آب پُر می کنیم . سطح آب داخل

لوله چگونه قرار می گیرد ؟



(ج)



(ب)



(الف)

)

(امتیاز : ۱)

۴- در شکل مقابل از سوراخ های ۱ و ۲ ،

آب خارج می شود و در فاصله های

X_1 و X_2 به زمین می رسند . کدام رابطه

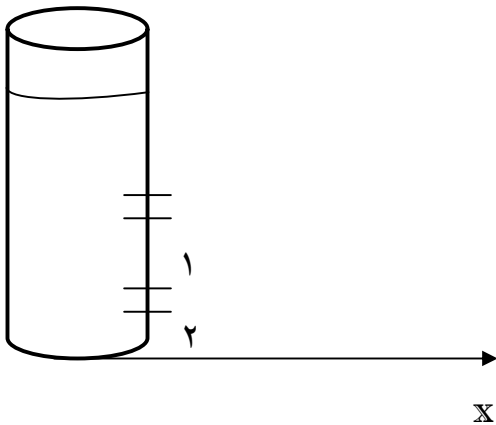
صحیح است ؟

الف) $X_2 = X_1$

ب) $X_2 > X_1$

ج) $X_2 < X_1$

(امتیاز : ۱)



)

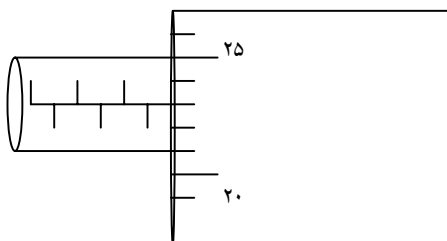
۵- کولیس زیر ، چه عددی را نشان می دهد ؟

ب) $2/73 \text{ mm}$

الف) $2/23 \text{ mm}$

د) $2/72 \text{ mm}$

ج) $2/5 \text{ mm}$



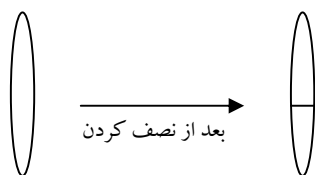
صفحه دوم

۶ - علت زودتر پخته شدن غذا در درون زودپز، چیست؟

- الف) بدنه زودپز رسانای خوبی برای گرماست.
- ب) بدنه زودپز رسانای خوبی برای گرما نیست و اتلاف گرمای آن کمتر است.
- ج) در زودپز کاملاً بسته است و گرما از آن خارج نمی شود.
- د) آب درون زودپز در دمای بالاتری به جوش می آید.

(امتیاز : ۱)

۷ - یک عدسی همگرا از جسمی که در مقابل آن است، تصویری بر روی پرده ایجاد کرده است. اگر عدسی را مطابق شکل، از وسط نصف کنیم، تصویر به نظر می رسد.



- الف) در همان فاصله و روشن تر
- ب) در فاصله دورتر و با روشنی کمتر
- ج) در فاصله نزدیک تر و با روشنی کمتر
- د) در همان فاصله و با روشنی کمتر

)

(امتیاز : ۱)

۸ - برای یک ماهی در زیر آب، غروب خورشید در افق دریا نسبت به کسی که در کنار ساحل است،

- الف) زودتر رخ می دهد
- ب) دیرتر رخ می دهد
- ج) هم زمان است

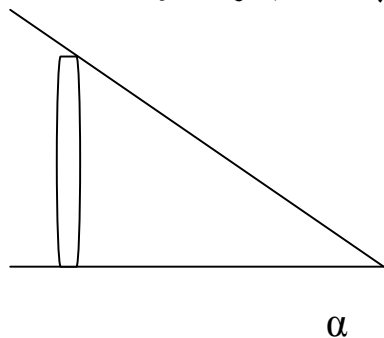
)

(امتیاز : ۱)

۹ - مطابق شکل، میله ای به طور قائم روی سطح افقی قرار دارد و پرتوهای خورشید با افق زاویه

α

می سازند. اگر میله در جهت ساعتگرد بیاقتد بدون آنکه پای میله بلغزد، طول سایه ی آن روی



سطح افقی چگونه تغییر می کند؟

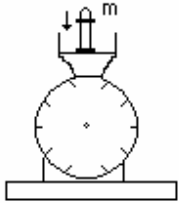
- الف) همواره افزایش می یابد.
- ب) همواره کاهش می یابد.
- ج) ابتدا افزایش و سپس کاهش می یابد.
- د) ابتدا کاهش و سپس افزایش می یابد.

۱

صفحه سوم

۱۰- در شکل زیر، پایه ای به جرم M روی ترازویی فنری قرار دارد. مُهره m از میله متصل به پایه عبور داده شده است. اگر مُهره رها شود، با شتاب a به پائین می لغزد. عددی که ترازو هنگام لغزیدن مُهره به پائین نشان می دهد، چه تغییری می کند؟

الف) تغییر نمی کند ب) بیشتر می شود ج) کمتر می شود



)

امتیاز : ۲)

۱۱- در مدار شکل مقابل دمای مقاومت R را بتدریج کاهش می دهیم. اعدادی که ولت سنج و

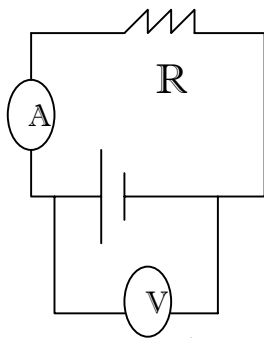
آمپرسنج نشان می دهند، چه تغییری می کند؟

الف) هیچ کدام تغییری نمی کنند.

ب) عدد آمپرسنج کم و عدد ولت سنج، زیاد می شود.

ج) عدد آمپرسنج زیاد و عدد ولت سنج کم می شود.

د) عدد آمپرسنج زیاد و عدد ولت سنج ثابت می ماند.



)

امتیاز : ۲)

۱۲- در مدار شکل مقابل، اگر کلید k را باز کنیم، اعداد

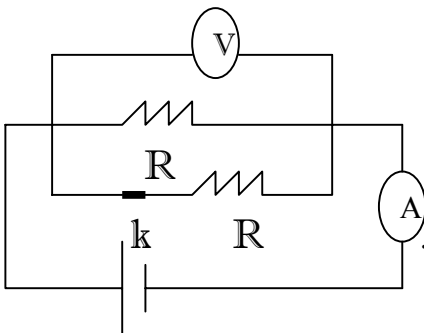
آمپرسنج و ولت سنج چه تغییری می کنند؟

الف) هر دو افزایش می یابند.

ب) هر دو کاهش می یابند.

ج) عدد آمپرسنج افزایش و عدد ولت سنج کاهش می یابد.

د) عدد آمپرسنج کاهش و عدد ولت سنج افزایش می یابد.

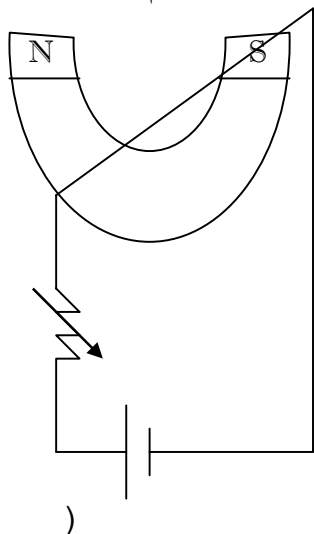


)

امتیاز : ۲)

صفحه چهارم

۱۳ - در شکل مقابل ، اگر جهت جریان و محل قطب های آهن رُبا را تغییر دهیم ، جهت نیروی وارد



بر سیم چه تغییری می کند ؟

الف) به طرف بالا می شود .

ب) تغییری نمی کند .

ج) بر سیم نیرو وارد نمی شود .

امتیاز : ۲)

سوالات تشریحی

۱ - یک آهن ربای میله ای و یک عقربه مغناطیسی در اختیار دارید . چگونه می توانید خطوط میدان

مغناطیسی آهن ربا را ، ترسیم نمائید ؟ مراحل کار را شرح داده و شکل بدست آمده را رسم کنید .

)

امتیاز : ۴)

صفحه پنجم

۲ - دستگاهی اپتیکی شامل یک آینه مقعر و یک عدسی محدب (همگرا) را چنان طراحی کنید که بتواند از یک جسم کوچک، تصویری بزرگتر و حقیقی بر روی پرده ایجاد نماید. مراحل کار خود را شرح داده و شکل این آزمایش را رسم نمایید.

)

امتیاز : ۴)

۳ - آزمایشی را طراحی کنید که انبساط واقعی مایعات را نشان دهد. وسایل آزمایش را به اختیار خود انتخاب کرده و نام آنها را ذکر کنید و نحوه انجام آزمایش را به طور کامل، شرح دهید.

)

امتیاز : ۴)

***** همگرا، موفق باشد *****